

文件名称	产品规格表
制品名称	BSK18708-RS-2
制品分类	B型锁扣端子
制品材质	H62黄铜
表面处理	镀零锡
适用线材	16-20(AWG)
适用公端	0.8*4.75(187)
包装数量	7000PCS/卷
标注单位	毫米(mm)

未注明的尺寸公差:

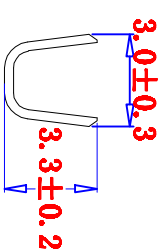
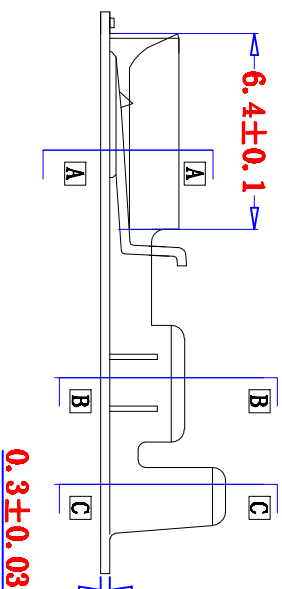
XX.X ±0.3      .X      ±0.05

X.X      ±0.2      .XX      ±0.03

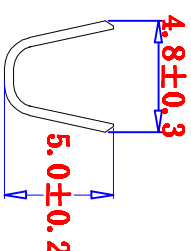
技术要求:

- 1、产品外观毛刺≤0.05mm,无废屑压印,尖角、锐边和机械损伤。
  - 2、表面无氧化,有电镀的镀层应均匀、光亮,无雾斑、剥层等缺陷。
  - 3、拉力计插拔力测试:首次推力1-4kg,首次拉力≥6kg 第六次拉力≥6kg
- 备注:

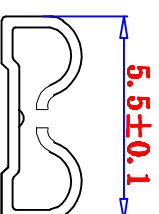
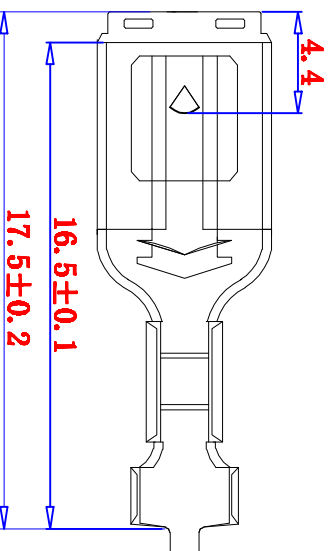
MODIFICATION	APPROVED	DATE



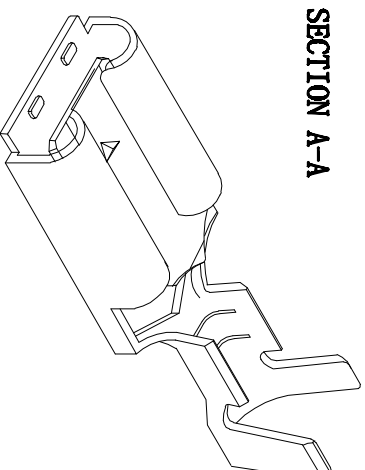
SECTION B-B



SECTION C-C



SECTION A-A



**东莞市兆富五金制品有限公司**

TEL:0769-89608781 FAX:0769-89608782 E-mail:11anxuduanzi@163.com http://www.11anxuduanzi.com

制 图	黄海波	核 准	黄海波	客户核准 盖章	比例 5:1	日 期	2013/08/05
-----	-----	-----	-----	---------	--------	-----	------------